



ناماوا  
ناماوا  
NAMAVA  
ناماوا

Smart and Secure Technology  
فناوری هوشمند و ایمن

PROFESSIONAL

3

YEARS

GUARANTEE

راهنمای استفاده از پنل های

PU & PT

[www.namavatech.com](http://www.namavatech.com)



جهت دانلود اسکن نمایید



## طریقه نصب فیزیکی پنل :

۱) مکانی با زاویه دید مناسب در ارتفاع ۱۶۵ سانتی متر از سطح زمین را برای نصب قاب دیواری تعیین نمایید.

۲) قاب توکار را باید با مصالحی مانند گچ یا سیمان (در شهرهای با رطوبت بالا از سیمان استفاده شود) بر روی دیوار نصب نمایید.

۳) قبل از گچکاری یا سیمانکاری، سوراخ ها را با چسب برق بپوشانید تا مصالح وارد آن ها نشود.

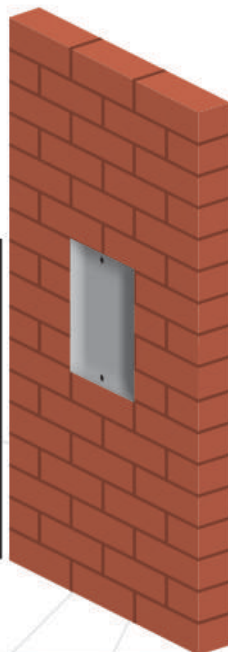
۴) کابل سیم ها را از پنل جلوی درب به مانیتور سیم کشی نمایید.

۵) سوکت ۴ پین را به پنل متصل نموده و سر دیگر آن را به کابل متصل و لحیم نمایید.

۶) زاویه مناسب دوربین را به وسیله پیچ تنظیم کننده دوربین تنظیم نمایید.

۷) پنل را در داخل قاب دیواری قرار داده و با ۲ پیچ آلن موجود، آن را ثابت نمایید.

ارتفاع ۱۶۵ سانتیمتر



**تذکره: لازم به ذکر است برای نصب پنل های  
لمسی حتما باید از قاب باران گیر استفاده نمایید**

## روش های مختلف استفاده از سویچر

### روش اول : استفاده از سویچر در پشت پنل

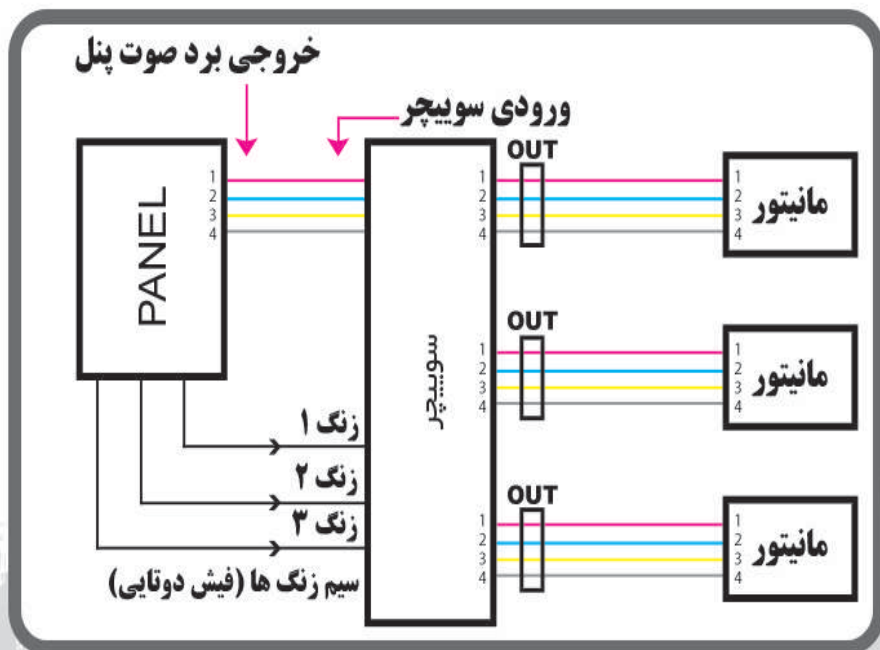
همان طور که در شکل مشاهده می کنید در این روش باید از هر مانیتور ۴ عدد سیم به پنل کشیده و با استفاده از ۲ فیش یک سر سوکت، اتصالات را وصل کنیم.

یک فیش یک سر سوکت به مانیتور و یک فیش یک سر سوکت به خروجی سویچر و رنگ ها نظیر به نظیر توسط کابل به هم متصل می شوند. لازم به ذکر است در این روش به ازای هر مانیتور ۴ عدد سیم لازم است و به فرض وصل یک پنل ۳ واحدی، نیاز به ۱۲ رشته سیم داریم که هر ۴ رشته سیم آن به یک مانیتور متصل می شود.



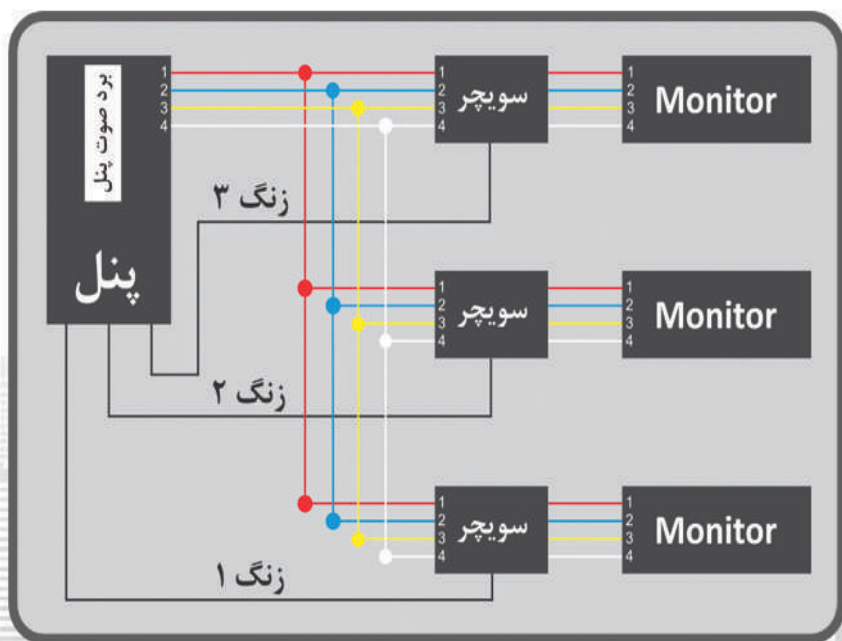
**روش دوم: استفاده از سویچر در پارکینگ یا محلی دورتر از پنل**  
 در این روش ابتدا باید مانند روش اول اتصال بین سویچر و مانیتور را برقرار کنیم و سپس برای برقراری ارتباط بین پنل و سویچر کفایست یک سیم ۴ تایی یک سر سوکت را به خروجی برد صوت پنل و یک سیم ۴ تایی یک سر سوکت را به یکی از سوکتهای ورودی سویچر وصل کرده و رنگ ها نظیر به نظیر توسط کابل به هم متصل شوند. در انتها سیم زنگ ها را از پنل به سوکت های دوتایی روی سویچر وصل می کنیم.

**لازم به ذکر است تمام فیش های ورودی سویچر که در وسط برد قرار دارند به هم متصل بوده و به هر کدام که وصل شود فرق نمیکند**



## روش سوم : استفاده از سویچر در پشت مانیتور

ابتدا باید سویچرها را از هم جدا کرده و هر یک از این سویچرها را با یک سیم ۲ سر سوکت به مانیتور وصل کنیم. حال برای اتصال سویچرها به پنل کفایت با استفاده از سیم های یک سر سوکت که به ورودی تمام سویچرها وصل می شود. آنها را با هم موازی کرده سپس به پنل برده و به ورودی برد صوت پنل وصل نماییم. لازم به ذکر است رنگ ها نظیر به نظیر به هم وصل می شوند. سپس برای اتصال سیم زنگ ها کفایت برای هر مانیتور یک سیم از خروجی زنگ پنل آورده و به سوکت دوتایی روی سویچر وصل کنیم.



## طریقه نصب پنل بدون سویچر:

این روش برای وصل کردن پنل به مانیتورهای هوشمندی در نظر گرفته شده که ورودی 1 com آنها دارای ۵ رشته سیم است.

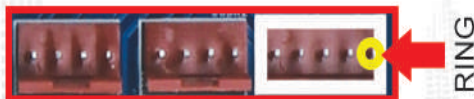
برای این منظور باید موارد ذیل در نظر گرفته شود:  
۱) این روش را می توان در ساختمان های نهایتا تا ۱۰ واحد استفاده نمود.

۲) تمامی مانیتورهای نصب شده در ساختمان از سری هوشمندی باشند که com1 آنها دارای ۵ رشته سیم باشد.

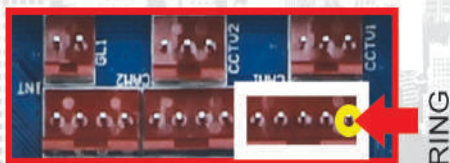
۳) سیم استفاده شده مرغوب و تمامی اتصالات حتما لحیم کاری شده باشد.

## نحوه نصب مانیتورها به پنل بدون سویچر:

همانطور که در عکس های ذیل مشاهده می کنید سوکت 1 com یک سوکت ۵ پین است که اولین پین از بالا مربوط به اتصال سیم زنگ می باشد.



مانیتور C42TMI

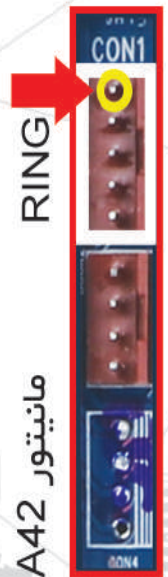
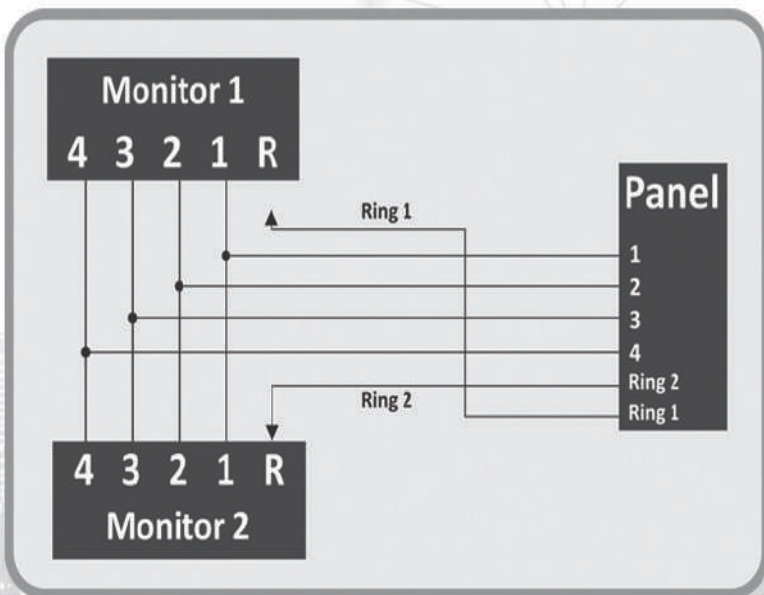
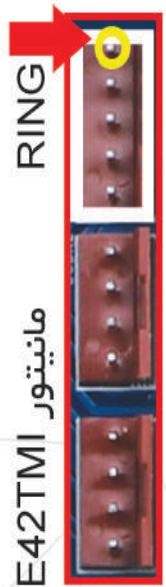


مانیتور D72TMI



مانیتور C42T

برای اتصال صحیح کافی است سیم ۱ تا ۴ تمامی مانیتورهای داخل ساختمان را با هم به صورت موازی وصل کرده و به پنل جلوی درب منتقل نمایید. سپس با توجه به شماره هر سیم آن‌ها را به درستی به خروجی پنل وصل کنید. در انتها سیم زنگ هر واحد را از پنل، مستقیم به سیم زنگ مانیتور متصل نمایید. حال خواهید دید با زدن زنگ هر واحد مانیتور موردنظر روشن شده و دیگر مانیتورها حتی در صورت روشن بودن LCD زنگ نخواهند خورد.



## نکاتی در مورد پنل های لمسی:

۱) این پنل ها برای راه اندازی نیاز به تغذیه DC دارند که میتوان از ترانس های مدل ۱۲۱۵ و ۱۲۲۰ نماوا استفاده نمود بدین منظور با یک سیم ۲ رشته ی یک سر سوکت تغذیه ۱۲ ولت را با در نظر گرفتن پلاریته صحیح مثبت و منفی به پنل متصل نمایید.



۲) این پنل ها در قسمت کلید های لمسی مجهز به سیستم اصلاح اتوماتیک (SENSE) ورودی هستند. بدین ترتیب در صورت تاچ طولانی مدت به صورت خودکار عمل کرده و خود را با شرایط جدید منطبق می کنند.

۳) LED روشنایی کلید لمسی هر واحد در حالت عادی روشن است که در صورت لمس شدن خاموش می گردد و نشان دهنده عملکرد صحیح پنل می باشد.





## راهنمای استفاده از کارتهای مجاورتی RFID

برای اضافه نمودن کاربر جدید کفایست کارت + را به محل مورد نظر روی پنل نزدیک کنید، سپس کارت های جدید را یک به یک و به نوبت روی محل موردنظر قرارداده و در انتها برای تائید عملکرد کارت + را به پنل نزدیک نمایید.

حال خواهید دید با قرار گرفتن هر یک از کارت ها در محل مورد نظر سیستم عملکرده و درب باز خواهد شد.

برای پاک کردن یک کارت عملیات بالا را با کارت - انجام می دهیم یعنی ابتدا کارت -، سپس کارت موردنظر و در انتها برای تائید عملکرد دوباره کارت - را جلوی پنل قرار می دهیم.

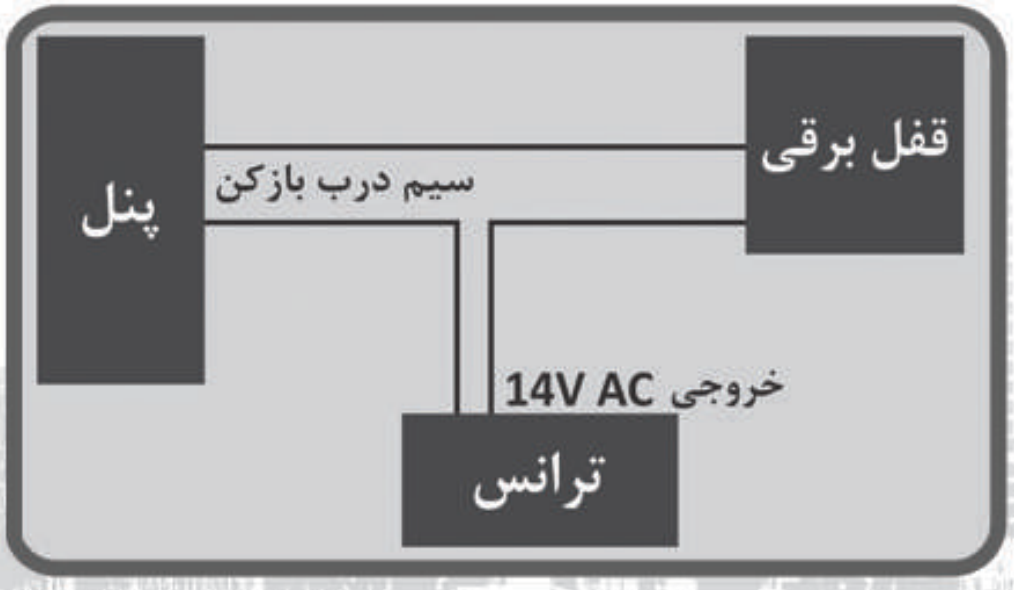
گاهی اوقات برای حفظ امنیت و اطمینان لازم است تمامی کارت ها از سیستم پاک شوند، بدین منظور ابتدا کارت - را بر روی پنل گرفته بعد از آن کارت + را به پنل نزدیک می کنیم و بعد از پایان صدای آلارم دوباره کارت + را به پنل نزدیک می نماییم بعد از چند ثانیه تمامی کارت های تعریف شده در سیستم پاک خواهند شد.

توجه: لطفا در حفظ و حراست از کارت های + و - کوشا باشید، در صورت مفقودی یا عملیات اشتباه نیاز به باز شدن پنل و تنظیم مجدد کارت های مستر می باشد.

# روش نصب قفل بازکن

به منظور جلوگیری از نویز های ناخواسته و امنیت کامل برد پنل در مقابل نوسانات AC ، تغذیه قفل باز کن و پنل از یکدیگر کاملاً جدا هستند. سیم های مشکی رنگ پشت پنل (قفل بازکن) را مطابق نقشه به صورت سری ( مانند نصب یک کلید تک پل ) به پنل متصل نمایید. بدین شکل که ۱ رشته سیم را به قفل بازکن و دیگری را به بخش ۱۴ ولت AC متصل نمایید.

توجه: هنگام نصب پنل حتماً از متصل بودن ولتاژ های AC و DC اطمینان حاصل نمایید.



## برگه ضمانت نامه محصولات شرکت امید الکترونیک نماوا

مدل دستگاه :

سریال دستگاه :

آدرس خریدار : .....

.....

.....

آدرس فروشنده : .....

.....

.....

۱ - ضمانت نامه با خط خوانا و بدون قلم خوردگی تکمیل گردد.  
(در غیر این صورت فاقد اعتبار می باشد)

۲ - هنگام مراجعه سرویس کاران شرکت، ارائه این کارت الزامی است.

۳ - صدماتی که بر اثر ضربه، آتش، نوسانات برق، ورود مایعات و اجسام خارجی و استفاده نامصحیح و نصب توسط افراد غیر مجاز بوجود آمده باشد، تحت پوشش ضمانت نامه قرار نمی گیرد.

۴ - در حفظ و نگهداری کارت ضمانت نامه دقت نمایید. (المثنی صادر نخواهد شد)

مهر و امضاء : .....